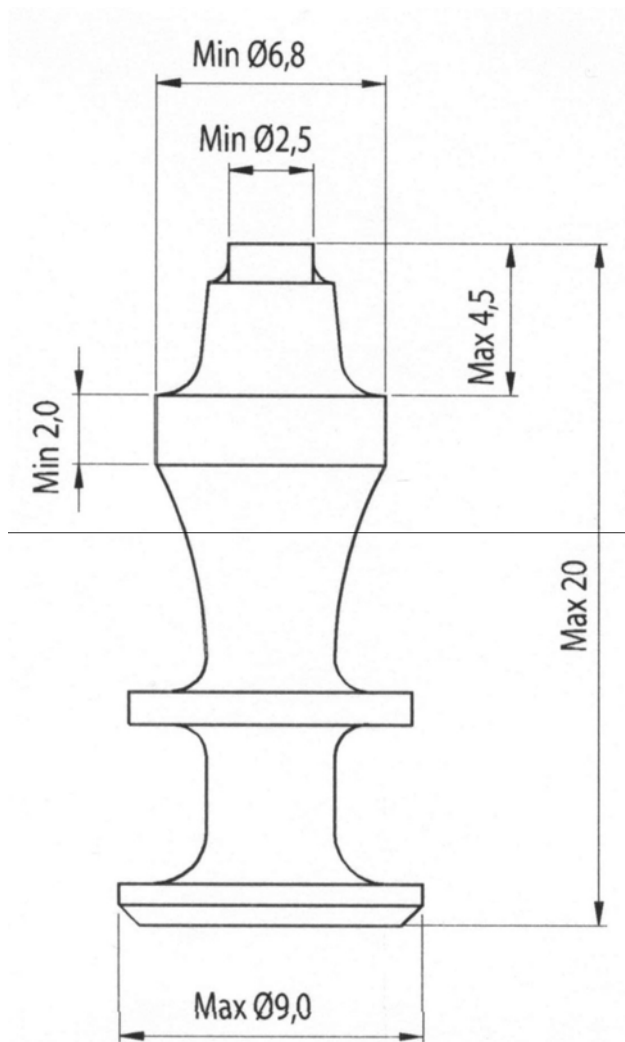


„Winter Rally 2018“ leidžiamų naudoti dyglių išmatavimai



Pastaba: brėžinyje išmatavimai nurodyti milimetrais.

Dygliuotos sportinės padangos turi atitikti tokius reikalavimus:

- dygliai turi būti vientisi, cilindro formos ir plokščiai nukirsti;
- dyglių skerspjūvis privalo būti pilno apskritimo formos bet kurioje dyglio vietoje;
- neleidžiama, kad dyglys būtų vamzdžio tipo kurioje nors dyglio dalyje;
- dyglio korpusas turi būti vientisas, jokiais aplinkybėmis neleidžiama, kad susidarytų vamzdis ar skylė;
- maksimalus dyglio pado skersmuo: 9 mm;
- metalinės šerdies, esančios dyglio viduryje, skersmuo turi būti ne mažesnis kaip 2,5 mm. Šerdis turi būti vientisa, cilindro formos ir plokščiai nukirsta;
- dygliai negali būti ilgesni kaip 20 mm;
- dyglio masė negali viršyti 4 gramų;
- dygliai turi būti sumontuoti padangos išorėje;
- dyglių skaičius negali viršyti 20 vnt. jokiame rato perimetro decimetre.